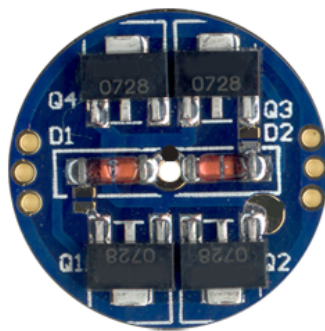


PCB Components

USER MANUAL


Mini SMD linear Led Treiber 350/700/1000/1400mA

www.ledtreiber.de



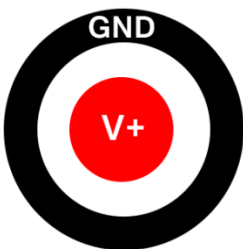
Inhaltsverzeichnis	1
Übersicht und Funktionen / Anschluss / Dimmen	2-4

Features:

- Linearregler für eine oder mehrere Highpower Leds, je nach Led Vorwärtsspannung
- Eingangsspannung 2.7~6 Volt
- Ausgangsstrom 350mA, 700mA, 1000mA oder 1400mA, je nach Ausführung.
- Arbeitstemperatur bis ca. 125 Grad Celsius
- Drop Spannung nur ca.0.15 Volt
- Sehr kleine Bauform, Durchmesser nur ca.17mm, Höhe ca.3mm
- Verpolschutz
- Parallel Schalten von mehreren Treibern am Ausgang (z.B. 2x1400mA = 2800mA)
- Ideal auch geeignet für Taschenlampenprojekte oder Lampenprojekte. Kontakte z.B. für Batterien auf der Rückseite.
- Zweiseitige qualitative Platine mit Lötstoplack.
- PWM-Dimmbar
- 

Kühlung:

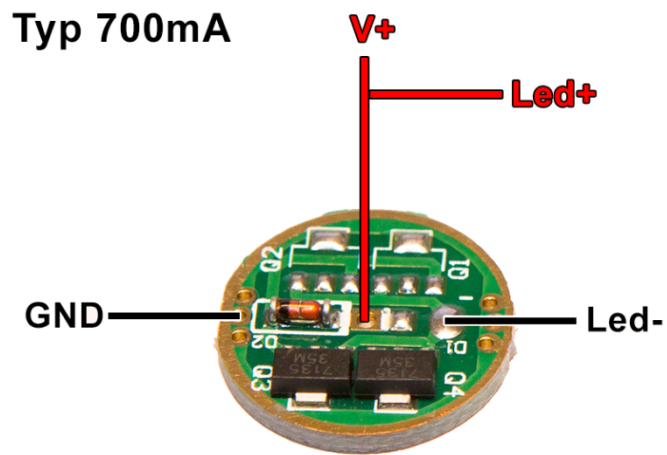
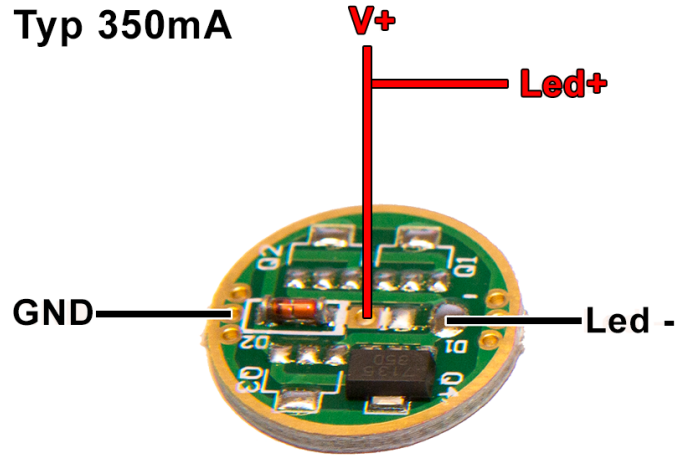
Achten Sie in Ihrer Anwendung auf ausreichend Kühlung. Bei hohen Eingangsspannungen und Strömen kann das Modul sehr warm werden. Achten Sie auch auf evtl. angrenzende Batterien in Ihrer Anwendung. Die IC's können z.B. mit Wärmeleitpads an einem Kühlkörper zur besseren Kühlung angebracht werden.

Anschluss:**Rückseite**

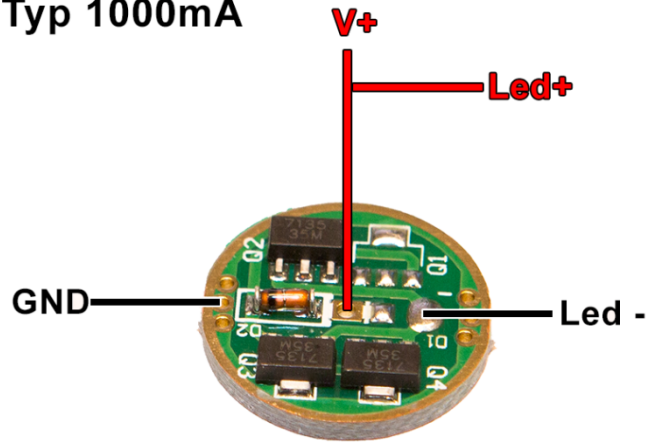
Der Anschluß erfolgt bei allen Ausführungen gleich. Die Eingangsspannung V(+) wird direkt mit Led(+) verbunden.

Der Äußere Kreis auf der Vorderseite und Rückseite entspricht GND, es kann an einer beliebigen Stelle GND (V-) angeschlossen werden.

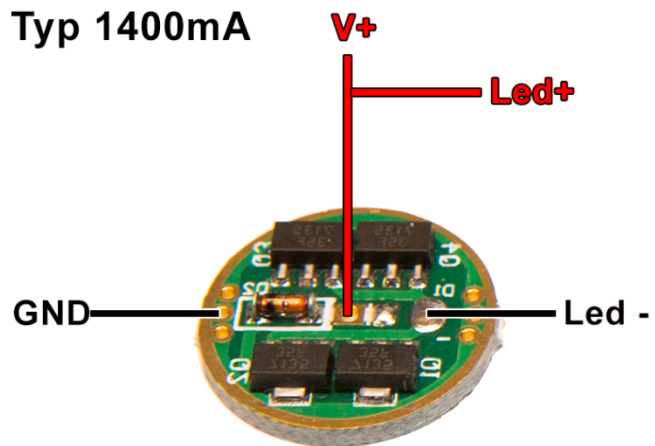
Der Mittlere Kreis auf der Rückseite entspricht V(+).



Typ 1000mA



Typ 1400mA



PWM-Dimmung:

Um die Helligkeit mit einem PWM-Signal zu verändern, wird der Treiber wie unten im Beispiel des Mini-SMD 1000 angeschlossen. Die Helligkeit kann nun über den Duty cycle des PWM-Signals variiert werden.

